

FERRARI®

Certificado de Garantia

Assegura-se a este produto garantia contra qualquer defeito de material ou de fabricação que nele se apresente no período de 1 ano, contado a partir da data de aquisição pelo consumidor final.

Os serviços de garantia a serem prestados são restritos unicamente à substituição ou conserto gratuito das peças defeituosas, desde que, a critério de um técnico credenciado, for identificado defeito de fabricação, constate-se falha em condições normais de uso, durante a vigência desta garantia.

A garantia torna-se nula e sem efeito se este produto sofrer qualquer dano provocado por acidente, agentes da natureza, desgaste natural das peças e componentes, uso abusivo ou em desacordo com as instruções de utilização fornecidos com este produto, defeitos ou danos causados pelo descuido do usuário no manuseio, apresentar sinais de violação, ajuste ou conserto por pessoas não autorizadas ou adaptações.

A garantia não inclui consumíveis como, por exemplo, combustíveis e/ou lubrificantes. Será considerada nula a garantia se este certificado apresentar rasuras ou modificações.

Os serviços acima mencionados, somente serão prestados nos locais autorizados e indicados pela Ferrari. O proprietário se responsabiliza pelas despesas e riscos de transporte (ida e volta) do produto a esses locais. Caso não haja esse serviço em sua localidade, o proprietário se responsabiliza pelas despesas e riscos de ida do produto aos locais autorizados pela Ferrari e as despesas e riscos de transporte de volta do produto ao proprietário, é de responsabilidade da Ferrari.

O certificado, devidamente preenchido pelo revendedor, deve ser apresentado juntamente com a respectiva nota fiscal de venda em qualquer caso de reclamação.

A Nota: A garantia torna-se nula se o equipamento for devolvido sem seus respectivos acessórios, descritos na embalagem ou no manual.

Acesse também nosso site: www.ferrarinet.com.br e conheça toda nossa linha de produtos.

Observação: Caso não haja Serviço Autorizado em sua localidade, favor ligar para o telefone (11) 2105-7500, ou acessar o site: www.ferrarinet.com.br

Nome do Comprador: _____

Nº. Da Nota Fiscal: _____ Data: ___/___/___ N° de Identificação*: _____

Assinatura e Carimbo do Revendedor: _____

*Nota: o número de identificação encontrasse na etiqueta do produto.

 **Caracol Comércio de Máquinas e Ferramentas Ltda**

FERRARI®

Serra de Fita Profissional Ferrari SFPB-8 - 127V/220V

MANUAL DE INSTRUÇÃO DE MONTAGEM



Foto ilustrativas.

- ✓ Potência: 1/3 cv (250W) / 60Hz
- ✓ Rotação: 1700 rpm
- ✓ Tensão nominal: 127/220 volts (bivolt)
- ✓ Velocidade da fita: 1700 rpm
- ✓ Largura da fita: 1/4"
- ✓ Comprimento da fita: 1400 mm
- ✓ Altura máxima de corte: 80 mm / 90°
65 mm / 45°
- ✓ Largura de corte (garganta): 200 mm
- ✓ Dimensões da mesa: 300 x 300 mm
- ✓ Inclinação da mesa: 0° até 45°
- ✓ Dimensões da embalagem (C x L x A): 715 x 275 x 360 mm
- ✓ Peso: 17/19 Kg

Conserve este manual, novembro de 2016

IMPORTANTE

Antes de utilizar sua Serra de Fita, recomendamos a leitura e a aplicação das orientações constantes neste Manual de Instruções, bem como a observação de medidas básicas de segurança, a fim de se evitar acidentes pessoais, ou até mesmo a quebra do produto.

SEGURANÇA

Confirmar a voltagem do produto antes de ligá-lo na rede elétrica.

Utilizar óculos de segurança, protetor auricular e outros equipamentos de segurança de acordo com o trabalho a ser executado.

Mantém o local de trabalho limpo e bem iluminado.

Nunca expor o produto à chuva, locais úmidos ou molhados.

Mantém o produto em local seguro e longe das crianças.

Evitar roupas muito folgadas e adornos que possam entrar em contato com as partes móveis do equipamento.

Cabelos longos devem ser mantidos presos ou cobertos.

Não sobrecarregar a máquina, fazendo mau uso ou utilizando fora das suas especificações.

Sempre desconecte a máquina da tomada, quando estiver fazendo ajustes.

Atenção: O manuseio da máquina requer cuidados especiais por parte do usuário para não permitir o contato dos dedos ou qualquer outra parte do corpo com a lâmina em movimento.

INSTRUÇÕES ESPECÍFICAS PARA SERRA DE FITA

Não opere a sua serra de fita até que ela esteja completamente montada de acordo com este manual de instruções.

Tenha certeza de que a máquina esteja bem fixada para não sofrer movimentos durante a utilização.

Nunca ligue a serra se tiver algum pedaço de madeira ou outro material preso a fita.

Verifique se a fita está tensionada e verifique se os dentes da fita estão apontando para baixo em relação a mesa.

Mantenha as mãos e os dedos fora do alcance da serra.

Segure com firmeza o material a ser cortado e o avance com velocidade moderada.

Desligue a máquina se algum material ficar travado, e não remova serragem ou pedaços cortados com a máquina ligada.

APLICAÇÃO E UTILIZAÇÃO

Esta serra de fita foi projetada para execução de cortes retos, com inclinação e curva. A mesa possui graduação angular de 0° a 45° para realizar cortes inclinados e para utilizá-la basta soltar o parafuso que se encontra embaixo da mesa. Observação: quando o material a ser trabalhado for duro e espesso, ou estiver executando cortes circulares, deve-se avançar lentamente contra o material.

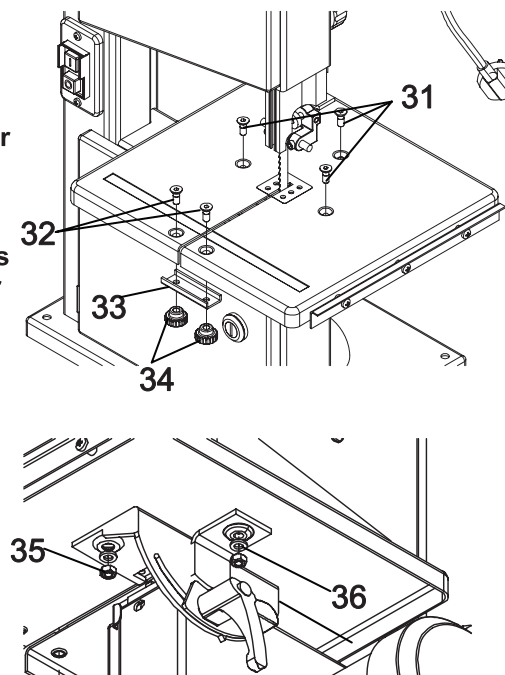
INSTALAÇÃO DA MESA DE TRABALHO

1. Guie a mesa de trabalho sobre a lateral da lâmina de serra e coloque a mesa sobre o suporte transferidor de grau.

2. Anexar a mesa de trabalho com três parafusos (31) no suporte transferidor de grau.

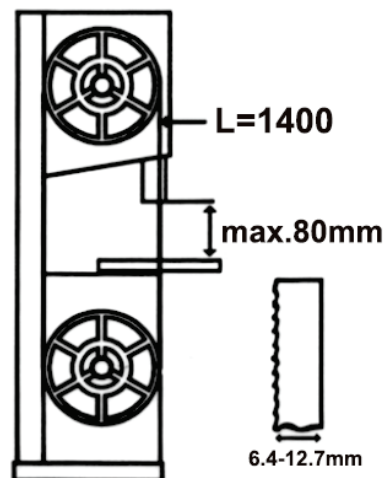
3. Prenda a mesa de trabalho com três porcas (35) e três arruelas lisas (36).

4. Anexar dois parafusos (32), duas porcas recartilhadas (34) e a cantoneira em U (33) na mesa de trabalho.



INSTRUÇÃO DE UTILIZAÇÃO DA LÂMINA DE SERRA

Nota: podem ser utilizadas lâminas de 1/4" (6,4mm) até 1/2" (12,7mm)



I=0.8/1.4A IP 40

Troca da lâmina de serra.

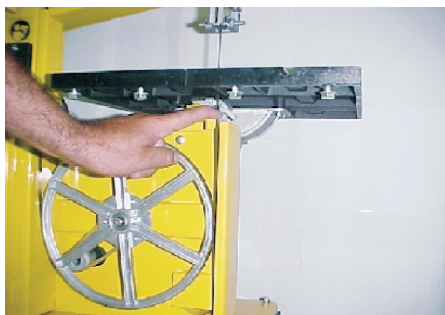
Afrouxar a alavanca traseira, conforme a figura 7 .



Afrouxar a alavanca superior, conforme a figura 8 .



Soltar a guia de segurança , que se encontra na parte inferior da mesa, e em seguida retire a lâmina , conforme fig. 9 .



Reposição da lâmina de serra.

Recoloque a lâmina nos volantes , e em seguida recoloque a guia de segurança , conforme a fig.9 .

Posteriormente tensione a lâmina , com a alavanca superior, conforme a fig.8.

Para a centralização da lâmina utilize a alavanca traseira conforme a fig.7

Obs.: Após a centralização da lâmina , verificar se os rolamentos de encosto estão com uma folga de mais ou menos 1mm , nas laterais e na parte traseira.

Chave elétrica.

A chave elétrica está localizada na parte frontal da máquina. Para ligar a máquina basta colocar a chave na posição "ON" Para maior segurança sugerimos que quando a serra estiver fora de uso , a chave elétrica seja travada na posição "OFF" . Isso pode ser feito removendo-se a trava plástica , conforme a figura abaixo.



Troca de voltagem .

O esquema de ligação se encontra no motor , na tampa da caixa de ligação , do lado inferior.

Esquema de ligação do motor

