



MANUAL DE INSTRUÇÕES

PROPULSORA PNEUMÁTICA PARA GRAXA

Imagens meramente ilustrativas. Informações sujeitas a alterações sem aviso prévio. Todos os direitos são reservados a José Murília Bozza Comércio e Indústria Ltda.



MODELOS

11015-G2/G5	11030-G2/G3	12020-A-G2
11020-G2/G4	11030-120LBS-G2/G5	12020-SM-G2/G5
11020-R20-G4/G5	11040-G2/G5	12020-T-G2/G5
11020-SM-G2/G5	11040-120LBS-G2/G5	12020-Z-G2/G5
11020-V-3-R50-G4/G5		

ATENÇÃO

Leia atentamente e entenda todas as instruções antes de iniciar a operação. O não cumprimento das normas de segurança e outras precauções básicas podem resultar em lesão corporal grave. Esse manual contém detalhes de instalação, operação e manutenção do equipamento. Caso esse equipamento apresente alguma não conformidade, encaminhe-o para a Assistência Técnica Autorizada BOZZA mais próxima ou entre em contato conosco: 0800 019 5050.

DESCRIÇÃO GERAL

Propulsoras pneumáticas são bombas de pistão de deslocamento positivo que utilizam ar comprimido como fonte de alimentação. São utilizadas para abastecimento, lubrificação ou transferência de fluidos.

MODELOS

11015-G2	Propulsora pneumática para graxa com recipiente para 14 kg e carrinho tubular. Acompanha filtro regulador de ar, mangueira de graxa, compactador de graxa, conexão giratória e válvula de controle de graxa.
11015-G4/G5	Propulsora pneumática para graxa com maior eficiência em vazão com recipiente para 15 kg e carrinho em aço. Acompanha filtro regulador de ar, mangueira de graxa, sistema strike system (conjunto com mola e compactador plástico para graxa), conexão giratória e válvula de controle de graxa.
11020-G2	Propulsora pneumática para graxa com recipiente móvel com capacidade de 30 kg. Acompanha filtro regulador de ar, mangueira de graxa, compactador de graxa, conexão giratória e válvula de controle de graxa.
11020-G3	Propulsora pneumática para graxa com recipiente para 24 kg e carrinho tubular. Acompanha filtro regulador de ar, mangueira de graxa, sistema strike system (conjunto com mola e compactador metálico com raspador de borracha para graxa), conexão giratória e válvula de controle de graxa.
11020-G4/G5	Propulsora pneumática para graxa com maior eficiência em vazão de graxa com recipiente para 24 kg e carrinho tubular. Acompanha filtro regulador de ar, mangueira de graxa, sistema strike system (conjunto com mola e compactador metálico com raspador de borracha para graxa), conexão giratória e válvula de controle de graxa.
11020-SM-G2	Propulsora pneumática para graxa, adaptável a recipientes de 24 kg. Acompanha filtro regulador de ar.
11030-G2	Propulsora pneumática para graxa adaptável a recipientes de 24 kg e carrinho tubular. Acompanha filtro regulador de ar, mangueira de graxa, compactador metálico de graxa, conexão giratória e válvula de controle de graxa.
11030-G3	Propulsora pneumática para graxa adaptável a recipientes de 20 kg e carrinho tubular. Acompanha filtro regulador de ar, mangueira de graxa, sistema strike system (conjunto com mola e compactador metálico com raspador de borracha), conexão giratória e válvula de controle de graxa.
11030-G4/G5	Propulsora Pneumática para Graxa com maior eficiência em vazão de graxa com recipientes de 24 kg e carrinho tubular. Acompanha filtro regulador de ar, mangueira de graxa, sistema strike system (conjunto com mola e compactador metálico com raspador de borracha para graxa), conexão giratória e válvula de controle de graxa.
11030-120LBS-G2	Propulsora pneumática para graxa adaptável a recipientes de 120LBS (aprox. 50 kg) e carrinho tubular. Acompanha filtro regulador de ar, mangueira de graxa, compactador metálico para graxa, conexão giratória e válvula de controle de graxa.
11030-120LBS-G4/G5	Propulsora pneumática para graxa com maior eficiência em vazão de graxa adaptável a recipientes de 120LBS (aprox. 50 kg) e carrinho tubular. Acompanha filtro regulador de ar, mangueira de graxa, compactador metálico para graxa, conexão giratória e válvula de controle de graxa.

11040-G2	Propulsora pneumática adaptável a recipientes de 20 kg de graxa. Acompanha filtro regulador de ar, tampa do recipiente, compactador metálico, mangueira de graxa, conexão giratória, válvula de controle para graxa com extensão flexível e suporte para fixação.
11040-G3	Propulsora pneumática adaptável a recipientes de 20 kg de graxa. Acompanha filtro regulador de ar, tampa do recipiente, sistema strike system (conjunto com mola e compactador metálico com raspador de borracha para graxa), conexão giratória, válvula de controle para graxa com extensão flexível e suporte para fixação.
11040-G4/G5	Propulsora pneumática para graxa com maior eficiência em vazão de graxa adaptável a recipientes de 24 kg de graxa. Acompanha filtro regulador de ar, tampa do recipiente, sistema strike system (conjunto com mola e compactador metálico com raspador de borracha para graxa), conexão giratória, válvula de controle para graxa com extensão flexível e suporte para fixação.
11040-120LBS-G2	Propulsora pneumática adaptável a recipientes de 120LBS (aprox. 50 kg). Acompanha filtro regulador de ar, tampa do recipiente, compactador metálico para graxa, conexão giratória, válvula de controle para graxa com extensão flexível e suporte para fixação.
11040-120LBS-G4/G5	Propulsora pneumática para graxa com maior eficiência em vazão de graxa adaptável a recipientes de 120LBS (aprox. 50 kg). Acompanha filtro regulador de ar, tampa do recipiente, compactador metálico para graxa, conexão giratória, válvula de controle para graxa com extensão flexível e suporte para fixação.
12020-Z-G2	Propulsora pneumática adaptável a recipientes de 200 kg. Acompanha filtro regulador de ar. Equipada com tampa e compactador metálico para tambor de graxa.
12020-Z-G4/G5	Propulsora pneumática para graxa com maior eficiência em vazão de graxa adaptável a recipientes de 200 kg. Acompanha filtro regulador de ar. Equipada com tampa e compactador metálico para tambor de graxa.
12020-SM-G2	Propulsora pneumática para graxa, adaptável a recipientes de 180 kg. Acompanha filtro regulador de ar.
12020-SM-G4/G5	Propulsora pneumática para graxa com maior eficiência em vazão de graxa adaptável a recipientes de 180 kg. Acompanha filtro regulador de ar.
12020-A-G2	Propulsora pneumática para graxa, adaptável a recipientes de 180 kg. Acompanha filtro regulador de ar.
12020-T-G2	Propulsora pneumática adaptável a recipientes de 50 kg de graxa. Acompanha filtro regulador de ar, tampa e compactador para recipientes de 50 kg.
12020-T-G4/G5	Propulsora pneumática para graxa com maior eficiência em vazão de graxa adaptável a recipientes de 50 kg de graxa. Acompanha filtro regulador de ar, tampa e compactador para recipientes de 50 kg.
11020-R20-G4/G5	Propulsora pneumática para graxa com maior eficiência em vazão de graxa com recipiente para 20 kg e carrinho com aço quadrado. Acompanha filtro regulador de ar, mangueira de graxa, sistema strike system (conjunto com mola e compactador metálico com raspador de borracha para graxa), conexão giratória e válvula de controle de graxa.

INFORMAÇÕES TÉCNICAS LINHA G2 E G3

Dados técnicos das linhas 11 E 12 G2 E G3:

Vazão Livre	800 g/min
Rateio	60:1
Entrada de Ar	Rosca fêmea 1/4" NPT
Saída do Produto	Rosca fêmea 3/8" NPT
Pressão de Trabalho	80 - 100 PSI (5,5 – 6,9 BAR)
Pressão de Saída	4800-6000 PSI (331 – 413 BAR)
Consumo de Ar	8 pés ³ /min
Temperatura	25°C

Obs.: Fluido utilizado para teste: Graxa NLGI 2.

INFORMAÇÕES TÉCNICAS LINHA G4

Dados técnicos da linha G4:

Vazão Livre	1.580 g/min
Rateio	60:1
Entrada de Ar	Rosca fêmea 1/4" NPT
Saída do Produto	Rosca fêmea 1/2" NPT Bloco / adaptador 1/2" x 1/4" NPT
Pressão de Trabalho	80 - 100 PSI (5,5 – 6,9 BAR)
Pressão de Saída	4800-6000 PSI (331 – 413 BAR)
Consumo de Ar	10 pés ³ /min
Temperatura	25°C

Obs.: Fluido utilizado para teste: Graxa de Lítio NLGI 2 temperatura 35°C.

INFORMAÇÕES TÉCNICAS LINHA G5

Dados técnicos da linha G5:

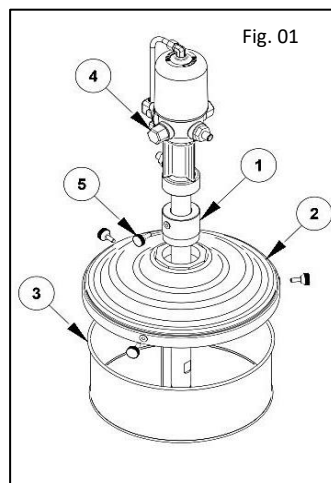
Vazão Livre	1.700 g/min
Rateio	60:1
Entrada de Ar	Rosca fêmea 1/2" BSP Bloco / adaptador 1/2" x 1/4" BSP
Saída do Produto	Rosca fêmea 1/2" BSP Bloco / adaptador 1/2" x 1/4" BSP
Pressão de Trabalho	80 - 100 PSI (5,5 – 6,9 BAR)
Pressão de Saída	4800-6000 PSI (331 – 413 BAR)
Consumo de Ar	10 pés ³ /min
Temperatura	25°C

Obs.: Fluido utilizado para teste: Graxa de Lítio NLGI 2 temperatura 35°C.

MONTAGEM BÁSICA

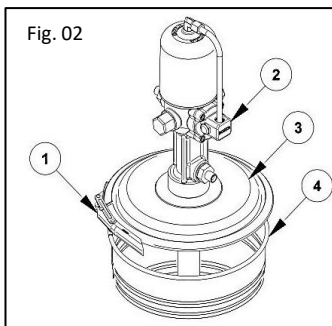
MODELOS COM RECIPIENTE 20 – 24 kg (11020 / 11030)

1. Abra a tampa do recipiente;
2. Preencha o recipiente com graxa;
3. Insira a flange (01) na tampa do recipiente;
4. Insira a propulsora (04) dentro do flange;
5. Insira o conjunto tampa, compactador e propulsor dentro do recipiente com graxa (03);
6. Com o auxílio dos manípulos, aperte o conjunto. (Figura 01)

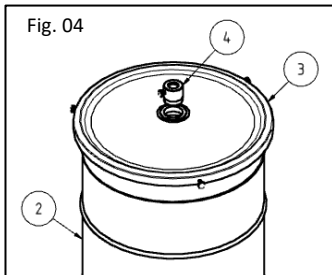
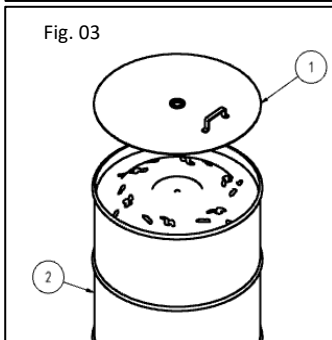


MODELOS COM RECIPIENTE 15 kg (11015)

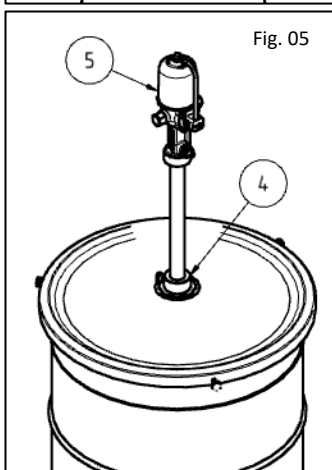
1. Abra a tampa (3) do recipiente (4) removendo o aro de fixação (1);
2. Preencha o recipiente com graxa;
3. Insira o conjunto (2) (tampa, compactador, mola e propulsora) dentro do recipiente com graxa (4);
4. Com o auxílio das mãos empurre a tampa (3) para baixo e prenda o conjunto com o sistema de aro de fixação (1).
(Figura 02)

**MODELOS PARA USO COM TAMBOR 200 kg**

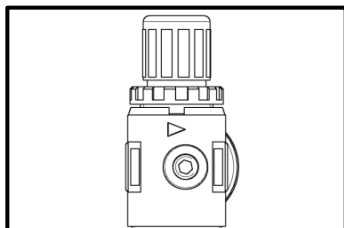
1. Remova a tampa do tambor e insira o compactador de graxa (01) para compactar a graxa dentro do tambor (02).
(Figura 03)
2. Insira a tampa (3) no tambor e com o auxílio dos manipulós realize a fixação;
3. Rosqueie a flange (4) na tampa (3) até o final.
(Figura 04)



1. Insira o injetor da propulsora pneumática (5) no flange (4) e certifique-se que a mesma passou sobre o compactador;
2. Posicione o injetor da propulsora no fundo do tambor com graxa deixando uma altura mínima de 5 cm.
(Figura 05)



1. Adicione fita veda rosca no niple de entrada do produto (04).
2. Insira o manômetro (01) no regulador de ar (02) e rosqueie até o final.
3. Insira o regulador de ar (3) na entrada da propulsora pneumática (4) e rosqueie até o final. (Figura 06)



Atenção: verifique o sentido de encaixe.
A seta deve estar apontada para a propulsora.

1. Com o auxílio de um torquímetro insira a mangueira de lubrificação (1) na saída da propulsora pneumática (2) e aperte até o torque máximo de aperto de 40 Newton/Metro. (Figura 07)

ATENÇÃO

Não exceder o torque máximo de aperto de 40Nm na mangueira de saída de fluidos.

Fig. 06

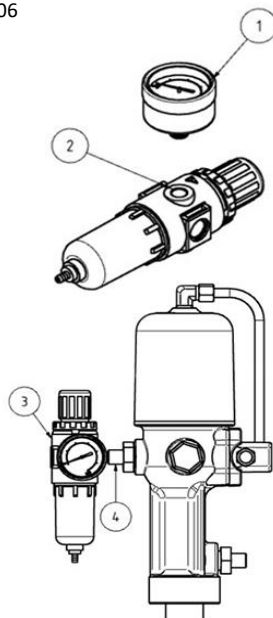
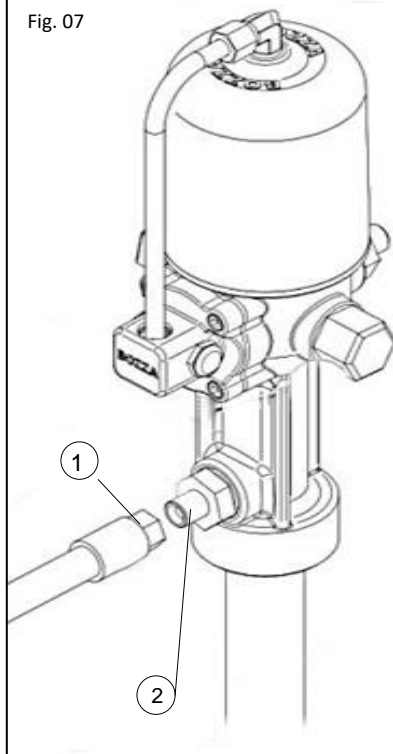


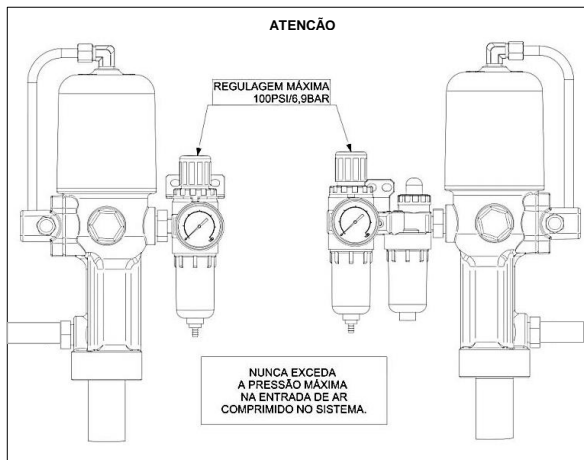
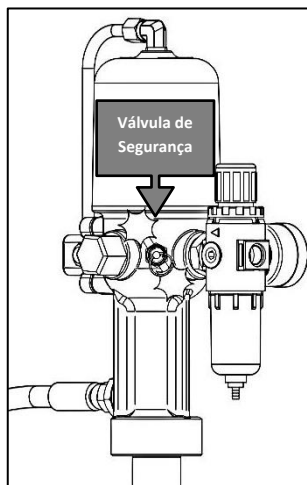
Fig. 07



INSTRUÇÃO DE OPERAÇÃO

- Para iniciar a operação insira a mangueira de ar comprimido na entrada do regulador de ar.
- Puxe a trava de ajuste e ajuste a pressão do regulador para 100 PSI (6,9 BAR). Pressione parcialmente o gatilho da válvula de graxa (isto permitirá o enchimento da bomba quando estiver totalmente vazia).
- Após este procedimento, a bomba começa a funcionar automaticamente.
- O equipamento está pronto para ser utilizado quando a graxa começar a sair no bico da extensão rígida.
- A bomba começa a funcionar com descarga contínua de graxa enquanto o gatilho estiver pressionado.
- Após este procedimento, com o gatilho pressionado, verifique se não há vazamentos nas conexões. Caso necessário, reaperte as mesmas.
- Conecte o bico da extensão rígida no pino graxeiro do equipamento e pressione o gatilho da válvula de controle de graxa aplicado para evitar excessos.
- Quando a bomba de graxa não estiver sendo utilizada ou ao final do dia de trabalho, desligue o fornecimento de ar comprimido.

Observação: Após iniciar o trabalho, abra a válvula de controle de graxa e a propulsora pneumática irá começar a funcionar automaticamente. Feche a válvula de graxa e a propulsora pneumática irá parar de funcionar.



Válvula de segurança: A linha de propulsoras Bozza G5 possui válvula de segurança para proteger e prolongar a vida útil do equipamento. Esta válvula é regulada para aliviar a pressão interna caso o operador exceda a pressão máxima de 100psi. Caso a pressão seja excedida a válvula abrirá e ficará vazando ar e emitindo um ruído. Para fechar a válvula de segurança e voltar a operar o equipamento normalmente basta reduzir a pressão para 50psi e regular gradativamente até 80 – 100psi.

PRECAUÇÕES DE SEGURANÇA

EPI'S NECESSÁRIOS PARA OPERAÇÃO

Utilize luvas, óculos de segurança, protetor auricular, botas de segurança, capacete, máscara e roupas adequadas para sua segurança.



RISCO DE MAU USO DO EQUIPAMENTO PARA LUBRIFICAÇÃO

- O mau uso do equipamento pode causar acidentes ou mau funcionamento;
- Leia todos os manuais de instrução, adesivos e etiquetas antes de operar o equipamento;
- Use o equipamento apenas para seu propósito pretendido. Se você não tiver certeza, contate seu distribuidor;
- Não altere ou modifique o equipamento. Use apenas peças e/ou acessórios genuínos;
- Não exceda a pressão máxima de trabalho do equipamento;
- Use fluidos que sejam compatíveis com o equipamento adquirido;
- Não use solventes com as seguintes substâncias 1,1,1-tricloroetano, cloreto de metileno, solvente de hidrocarboneto halogenado ou fluidos contendo estes solventes em equipamento de alumínio pressurizado. Tal uso poderia resultar em uma reação química com a possibilidade de explosão;
- Manuseie as mangueiras com cuidado. Não puxe as mangueiras para movimentar o equipamento;
- Mantenha as mangueiras longe das áreas de tráfego, extremidades afiadas, peças móveis e/ou superfícies quentes;
- Não levante, movimente ou derrube equipamento enquanto pressurizado;
- Utilize sempre todos EPI'S adequados e necessários ao seu trabalho antes do manuseio e instalação do equipamento;
- Cumpra todos os regulamentos locais, estaduais e nacionais aplicáveis referentes a incêndio, instalações elétricas, ar comprimido e segurança do trabalho.
- Utilize somente ar comprimido proveniente de compressor de ar, nunca utilize outros gases ou ar comprimido de cilindros para operar o seu equipamento.

RISCO DE INCÊNDIO E EXPLOSÃO

- Aterramento inadequado, ventilação ruim, chamas abertas ou faíscas podem resultar em condições perigosas, incêndio ou explosão causando lesões graves ao operador;
- Se identificar alguma faísca estática ou se você sentir um choque elétrico enquanto opera este equipamento, interrompa a abastecimento imediatamente. Não use o equipamento até identificar e corrigir o problema;
- Mantenha a área de dispensação livre de detritos, solventes, panos, gasolina e produtos inflamáveis;
- Não fume na área de lubrificação.

RISCO DE INJEÇÃO NA PELE

- Não aponte a saída do produto ou a válvula de controle a ninguém, ou a qualquer parte do corpo;
- Respingo de graxa, vazamentos ou componentes quebrados podem injetar fluido no seu corpo e causar lesões extremamente graves, incluindo a necessidade de amputação. Fluido respingado nos olhos ou na pele também pode causar lesão grave. Se ocorrer lesão por injeção de fluido, busque tratamento médico imediatamente. Não trate como uma simples lesão;
- Não coloque a mão ou os dedos na extremidade da saída de graxa;
- Não pare ou desvie vazamentos com sua mão, corpo, luva ou um pano;
- Use apenas extensões e bicos sem gotejamento projetados para uso com sua válvula de controle de graxa;
- Não use um bico flexível, mangueiras ou válvulas de baixa pressão com este equipamento;
- Sempre realize o alívio de pressão antes de fazer a manutenção e limpeza da válvula de controle e do equipamento;
- Aperte todas as conexões do equipamento antes de operar do equipamento;
- Verifique as mangueiras, tubos e acoplamentos diariamente. Substitua peças desgastadas ou danificadas imediatamente;
- Não repare acoplamentos, mangueiras ou válvulas de alta pressão, substitua o componente completo.

LESÃO PARA PELE

Evite lesões por fluidos pressurizados ou respingos acidentais da válvula sempre que você:

- For instruído a aliviar a pressão;
- Parar a lubrificação;
- Verificar, limpar ou realizar manutenção em qualquer equipamento do sistema;
- Instalar ou limpar dispositivos e componentes do equipamento.

PROCEDIMENTO DE ALÍVIO DE PRESSÃO

- Desligue o ar comprimido ou desacople o engate de ar, interrompendo o fluxo de ar;
- Com a propulsora pneumática fora do recipiente a ser succionado, aponte a válvula para um recipiente vazio e aperte a válvula de controle de graxa para aliviar a pressão interna da propulsora.

RISCO DE PEÇAS MÓVEIS

- Fique longe de todas as peças móveis quando iniciar ou operar o seu equipamento;
- Peças móveis podem apertar ou amputar seus dedos;
- Não opere o equipamento com peças soltas ou mal apertadas;
- Antes de realizar manutenção neste equipamento, aliviar a pressão da linha de modo a evitar que o equipamento inicie inesperadamente.

AVISOS

Observação: Após iniciar o trabalho, abra a válvula de controle de graxa e a propulsora pneumática irá começar a funcionar automaticamente. Feche a válvula de graxa e a propulsora pneumática irá parar de funcionar.

ALERTA

- Cada dispositivo possui uma pressão máxima de trabalho diferente. Para reduzir o risco da pressão excedida, certifique-se da pressão máxima de trabalho de cada acessório (Ex. Mangueiras - ar e graxa, regulador de ar, válvula de controle de graxa, propulsora pneumática, engates, etc.). A pressão nominal no sistema não pode exceder a pressão máxima de nenhum acessório, pois pode ocasionar acidentes, mau funcionamento e danos graves ao equipamento.
- Lembre-se: A propulsora pneumática não pode operar com carga vazia, pois desta forma a velocidade de trabalho será elevada, causando danos ao equipamento. Se a aceleração for rápida ou lenta demais, você deve parar a operação e verificar se há graxa suficiente no reservatório. Se houver graxa insuficiente, coloque mais graxa ou realize a troca do recipiente, após isso reinicie a operação.

MANUTENÇÃO

- A linha de produtos Bozza é fabricada com materiais de alta qualidade para garantir que o equipamento seja seguro e de baixa manutenção. Seguindo as orientações contidas neste manual os equipamentos terão a sua vida útil prolongada.
- Para garantir a segurança e a confiabilidade dos equipamentos, sugerimos que diariamente o operador realize inspeções para verificar se o produto apresenta alguma anomalia. Caso identifique alguma irregularidade aconselhamos que um profissional qualificado realize a desmontagem, reparo e montagem do equipamento.
- Antes de qualquer inspeção, limpeza ou manutenção, certifique-se que a rede ar está desconectada e que o procedimento de alívio de pressão foi executado corretamente.
- Para a limpeza do equipamento, utilize um pano umedecido com detergente neutro. Não limpe a parte interna do equipamento e não permita que qualquer outro fluido entre em contato com a parte interna do equipamento, essa ação pode causar contaminação do equipamento.

PROBLEMAS E SOLUÇÕES

PROBLEMA	CAUSA	SOLUÇÃO
1- A propulsora funciona, mas não sai graxa. O acoplador pode estar entupido.	A graxa é muito viscosa ou fria.	Armazene a graxa em temperatura ambiente.
	Bolhas de ar na graxa.	Movimente o balde e pressione para baixo o compactador.
	Falta de graxa no reservatório.	Abasteça o reservatório ou troque de tambor.
	Ar no sistema.	Remova o acoplador da válvula de comando de graxa, pressione a válvula até começar a sair graxa. Insira novamente o acoplador na válvula de comando de graxa.
2- A propulsora não funciona / baixo volume de graxa.	Pressão de entrada está muito baixa.	Aumente a pressão de entrada para até 100psi.
	A graxa é muito viscosa.	Verifique a viscosidade da graxa e se o equipamento é compatível.
	Falta de graxa no reservatório.	Abasteça o reservatório ou troque do recipiente.
	Sujeira na tela de proteção.	Solte o corpo de sucção da propulsora e realize a limpeza da tela de proteção removendo toda a sujeira.
3- O ar passa diretamente da entrada para a saída da propulsora.	A lançadeira/mola está solta. O retângulo de poliacetil está preso.	Solte os quatro parafusos e remova a tampa distribuidora de ar; Verifique se existem peças soltas (lançadeira/mola) no interior da propulsora; Verifique se o retângulo de poliacetil está preso; Caso identifique um dos casos procure uma assistência técnica Bozza.
4- Vazamentos de graxa nos silenciadores	Vedação interna desgastada.	Procure uma assistência técnica autorizada Bozza para a troca das vedações.
5- A Propulsora continua funcionando mesmo após soltar o gatilho da válvula de controle de graxa.	Sujeira no assento da válvula.	Remova a sujeira no assento da válvula. Solte o corpo de sucção da propulsora e realize a limpeza da tela de proteção.
	Desgaste na vedação do pistão e camisa.	Procure uma assistência técnica autorizada Bozza para a troca das vedações.
	Conexões soltas.	Verifique todas as conexões para assegurar que estejam devidamente apertadas.
6- A saída de graxa para repentinamente enquanto a bomba continua funcionando.	Vedações/anéis danificados	Procure uma assistência técnica autorizada Bozza para a troca das vedações.
	Sujeira obstruindo o acoplador da válvula do comando de graxa.	Abra o acoplador, remova a sujeira e monte novamente.
	Sujeira na tela de proteção.	Remova a sujeira na tela de proteção. Solte o corpo de sucção da propulsora e realize a limpeza da tela de proteção.
7- A propulsora não funciona e sai ar pela válvula de segurança. Funciona e para repentinamente.	Pressão excessiva de ar comprimido dentro do equipamento.	Verifique se o regulador de ar está instalado corretamente e se a pressão máxima de trabalho esta em 100 psi. Caso não esteja, para fechar a válvula de segurança e voltar a operar o equipamento normalmente basta reduzir a pressão para 50psi e regular gradativamente até 80 – 100psi.

ATENÇÃO

- **ATENÇÃO!** Nunca exceda a pressão máxima de 100 psi de entrada de ar comprimido da sua propulsora pneumática, essa ação pode acarretar perda de garantia do equipamento e danos graves ao operador;
- **ATENÇÃO!** Não utilize seu equipamento sem o regulador de ar. O regulador permite a regulação correta de ar comprimido na entrada do equipamento e auxilia na eliminação de impurezas e/ou umidade da rede de ar;
- **ATENÇÃO!** Quando a propulsora pneumática ficar por breves períodos sem utilização, remova a alimentação de ar comprimido e realize o processo de alívio de pressão.
- Não manusear ou movimentar sua propulsora pneumática quando a mesma estiver em operação, sempre desacople o ar comprimido e realize o procedimento de depressurização para trocar o recipiente, abastecer o recipiente ou realizar manutenções;
- Nunca desmonte a sua propulsora pneumática sem ter realizado o treinamento de manutenção do equipamento;
- Nunca encostar partes do seu corpo nas partes móveis da propulsora pneumática. O equipamento tem trabalho involuntário até atingir a sua pressão de equilíbrio e as partes móveis podem causar danos graves a sua saúde;
- Nunca aponte a válvula de controle de graxa para qualquer parte do seu corpo, faça o manuseio com segurança mantendo afastado braços, pernas, olhos e demais partes do seu corpo;
- Sempre utilize todos os EPI's para manusear sua propulsora pneumática e ao lubrificar seus equipamentos;
- Sempre trabalhe com atenção e segurança no seu ambiente de trabalho. Verifique diariamente se o equipamento está em boas condições ou se existem vazamentos, procure identificar possíveis pontos que possam causar algum acidente ou trabalho perigoso;
- Sempre utilize graxa lubrificante de boa qualidade e evite contaminá-la com impurezas no abastecimento ou transferência (cavacos, estopas, panos, etc.);
- Mantenha a linha de ar comprimido isento de umidade. Drene diariamente o compressor de ar.

GARANTIA

GARANTIA

- A Bozza assegura a qualidade de seus produtos, comprometendo-se a reparar ou substituir, conforme os períodos estipulados neste documento de garantia. Quaisquer itens que apresentem falhas de material, fabricação ou montagem, quando usados ou mantidos em condições normais de operação.

PRAZO DE VALIDADE

- A garantia para os produtos está sujeita aos prazos detalhados na tabela disponível no site: www.bozza.com. Para consultar essas informações, visite a seção de "Suporte" e a página dedicada à "Garantia dos Produtos".
- Qualquer eventual defeito identificado neste equipamento deve ser imediatamente reportado à Assistência Técnica Autorizada Bozza mais próxima de sua residência. Os detalhes de contato e endereço podem ser localizados na lista disponível no site do fabricante (www.bozza.com) ou obtidos através do serviço de atendimento ao consumidor da Bozza (SAC) 0800 019 5050.

IMPORTANTE

Para solicitar atendimento dentro do período de garantia, é necessário dispor dos seguintes documentos:

1. Nota fiscal de compra;
2. Número de série do produto;
3. Modelo do equipamento.

- Uma vez obtida a autorização da fábrica ou da Assistência Técnica Autorizada, o produto deverá ser encaminhado para análise. É imprescindível que o envio seja acompanhado da Nota Fiscal de Remessa para Conserto, bem como uma cópia da nota fiscal de compra. As despesas de frete devem ser arcadas pelo remetente.

FATORES QUE ANULAM A GARANTIA DE FÁBRICA

- Defeitos ou danos resultantes do uso inadequado/acidente do produto por parte do consumidor;
- Produtos cujo número de série tenha sido removido, adulterado ou tornado ilegível;
- Produtos que não estejam acompanhados por uma cópia da nota fiscal de compra ou que possuam nota fiscal incompatível com o número de série;
- Defeitos e danos decorrentes da utilização de fluidos, graxas, óleos, combustíveis não compatíveis com o produto;
- Produtos operados fora dos limites máximos especificados;
- Defeitos e danos causados por fenômenos naturais (como enchentes, maresia, etc.) ou exposição excessiva ao calor;
- Produtos que estejam sujeitos a mau uso, negligência, alterações, modificações ou reparos realizados por indivíduos ou entidades não autorizadas pela Bozza;
- Uso inadequado do produto, resultando em fissuras, corrosão, arranhões ou deformação do item, bem como danos em componentes ou partes.

A GARANTIA FORNECIDA NÃO INCLUI COBERTURA PARA:

- Custos relacionados à instalação do equipamento, incluindo peças, acessórios e mão de obra;
- Despesas de deslocamento e/ou envio do produto para reparo à fábrica ou à Assistência Técnica Autorizada;
- Problemas de funcionamento ou falhas resultantes de interrupções no fornecimento de energia elétrica ou ar comprimido;
- Despesas associadas ao transporte, peças, materiais e mão de obra necessários para preparar o local de instalação do equipamento (por exemplo, instalações elétricas, conexões hidráulicas e elétricas, alvenaria, aterramento, sistema de ar comprimido, etc.);
- Substituição de itens ou componentes que sofreram danos devidos a incidentes durante o transporte e/ou manipulação, arranhões, ou impactos causados por fenômenos naturais;
- Substituição ou troca de peças e componentes sujeitos a desgaste natural ou danos causados por uso inadequado. Esses componentes não são fornecidos com os equipamentos, mas necessários para interligação das unidades e que se aplicam a própria montagem do sistema.
- Substituição ou troca de peças resultantes de procedimento de limpeza inadequados, incluindo a aplicação de produtos químicos, solventes, água excessiva ou substâncias abrasivas.

**Em caso de dúvidas
Entre em contato com nosso SAC
0800 019 5050**



ESTAMOS + CONECTADOS

SIGA:

@Bozzaoficial

JOSÉ MURÍLIA BOZZA

Comércio e Indústria Ltda.

CNPJ: 61.103.669/0001-01

R. Tiradentes, 931- CEP: 09780-001
São Bernardo do Campo - SP - BRASIL

Fone: +55 (11) 2179-9966

E-mail: bozza@bozza.com | Site: www.bozza.com

REV.: 09/2023