



POTENTE BRASIL®

Qualidade que vale!

Manual de Instruções

Chave de Impacto

Pneumática 3/4"

1.600 N.m (163,1 Kgfm)

PN3402160



INTRODUÇÃO

CONTEÚDO DESTA EMBALAGEM:

- 1 Chave de Impacto 3/4”;
 - 1 Chave Allen;
 - 1 Nipple.;
 - 2 Soquetes (30 e 33 mm)
- Ao abrir esta embalagem pela primeira vez, verifique sobre eventual falta de peças ou componentes danificados pelo transporte. Se qualquer peça estiver faltando ou estiver danificada, não tente montar ou usar a ferramenta.

LEIA ATENTAMENTE ESTE MANUAL:

- Antes de iniciar a utilização desta ferramenta, leia com muita atenção as instruções deste manual. Mantenha este manual de instruções sempre à mão para futuras consultas.
- Este manual contém informações que poderão sofrer alterações sem aviso prévio por parte da **POTENTE BRASIL**, pois estamos em constante aprimoramento dos nossos produtos.

SEGURANÇA

INFORMAÇÕES SOBRE SEGURANÇA:

- Ao instalar, retirar ou ajustar acessórios, realizar manutenção ou regulagens desta ferramenta, mantenha sempre a alimentação de ar comprimido desligada;
- Sempre use óculos de segurança e protetor auricular;
- Mantenha o eixo rotativo afastado das mãos, cordões, roupas soltas, cabelos longos ou algo que possa se prender ao mesmo, evitando acidentes;
- Trabalhe com iluminação adequada à necessidade do trabalho, mantendo-se em equilíbrio, apoiando a ferramenta firmemente;
- Observe o sentido de rotação da ferramenta antes de utilizá-la;
- Não utilizar soquetes que não sejam específicos para chaves de impacto;
- Não faça adaptações e não improvise situações.

ESPECIFICAÇÕES TÉCNICAS

CARACTERÍSTICAS:

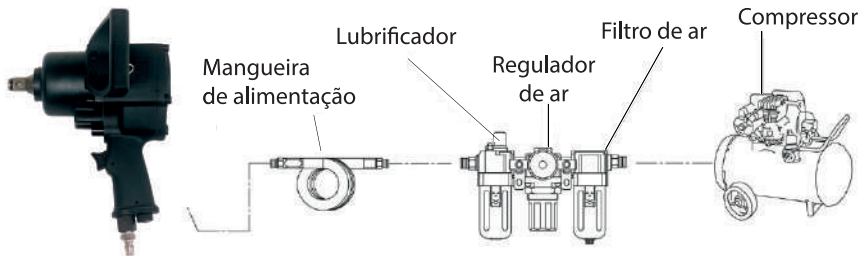
- Carcaça em alumínio, leve e super resistente;
- Desenho ergonômico;
- Com alça de apoio lateral removível;
- Mecanismo de impacto Twin Hammer (Martelo Duplo).

ESPECIFICAÇÕES TÉCNICAS:

- Eixo: 3/4"
- Torque máximo: 1.600 N.m (163,1 Kgfm)
- Velocidade livre: 4200 RPM
- Pressão de trabalho: 6,5 Kg/cm² (90 PSI)
- Entrada de ar: 3/8"
- Consumo máximo de ar: 13.3 L/s
- Peso líquido: 1,6 Kg

OPERAÇÃO

REDE DE AR:



- Veja a figura acima para a preparação da ferramenta pneumática.
- Trabalhe sempre com ar limpo e seco. A umidade e sujeira no ar, prejudicam e chegam até a paralisar qualquer motor a ar. Recomendamos a instalação de uma unidade de filtro regulador lubrificador em linha o mais próximo possível da ferramenta (5 metros).

OPERAÇÃO

- O uso de conexão ou mangueira de ar que for demasiado pequena pode criar uma queda de pressão e reduzir a potência da ferramenta.
- Para o perfeito funcionamento do sistema, siga as seguintes instruções:
 - 1- Certifique-se de que a válvula de ar da chave (ou gatilho) esteja na posição desligada antes de conectar à rede de ar;
 - 2- Você precisará de uma pressão de ar de 90 PSI e um fluxo de ar de acordo com as especificações, utilize conexões full flow;

OPERAÇÃO

- 3- Certifique-se de que a rede de ar esteja limpa e não exceda 90 PSI ao operar a chave de impacto;
- 4- Drene o tanque de ar diariamente. Água na linha de ar danificará a ferramenta;
- 5- Limpe o filtro de entrada de ar semanalmente;
- 6- A pressão da rede ar deve ser aumentada para compensar mangueiras de ar com mais de 8 metros. O diâmetro da mangueira deve ser 3/8”;
- 7- Mantenha a mangueira longe de calor, óleo e pontas afiadas. Verifique se há desgaste na mangueira e certifique-se de que todas as conexões estejam seguras;

MANUTENÇÃO

ATENÇÃO!

- Desconecte a chave da rede de ar antes de trocar os acessórios, fazer reparos ou realizar manutenção. Substitua ou repare as peças danificadas. Use apenas peças originais.

LUBRIFICAÇÃO / REGULADOR

- É recomendada a utilização, sempre, de um lubrificador de ar para cada ferramenta existente na rede de ar. Recomenda-se também a utilização de uma unidade de **filtro-lubrificador**.
- É muito importante a prévia lubrificação, colocando-se um pouco de óleo para ferramentas pneumática na entrada de ar da ferramenta antes do início dos trabalhos.
- A cada oito horas de operação, certifique-se que a ferramenta esteja sendo lubrificada pelo lubrificador.

MANUTENÇÃO

LUBRIFICAÇÃO DA FERRAMENTA:

- Recomenda-se usar uma unidade automática de filtro regulador lubrificador (**lubrifil**) na linha, pois ela aumenta a vida útil da ferramenta. O lubrifil deve ser verificado regularmente e abastecido com óleo para ferramentas pneumáticas.
- O ajuste correto do lubrifil é realizado colocando-se uma folha de papel perto das bocas de descarga e segurando o acelerador aberto por aproximadamente 30 segundos.
- O lubrificador estará corretamente ajustado quando uma leve mancha de óleo aparecer sobre o papel. Quantidades excessivas de óleo devem ser evitadas.

OBSERVAÇÃO:

- O não cumprimento destas instruções pode cessar os direitos do proprietário desta ferramenta ao atendimento em garantia.

MANUTENÇÃO

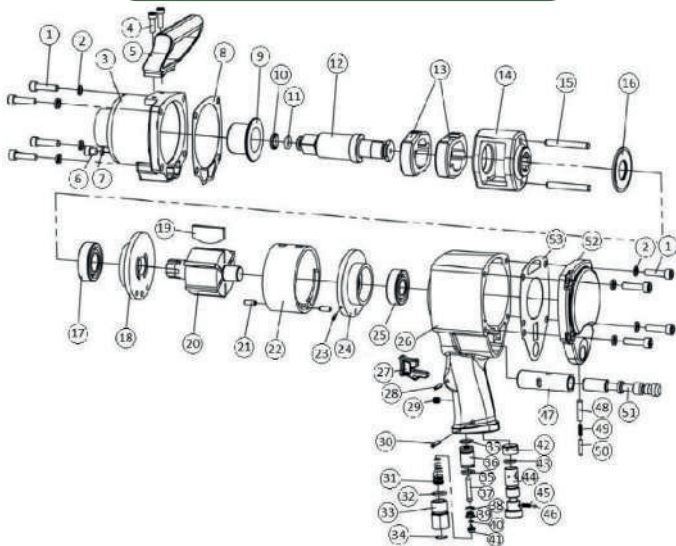
LUBRIFICANTES RECOMENDADOS:

- Utilize um óleo para ferramentas pneumáticas ou qualquer outro óleo de turbinas de alto grau contendo absorventes de umidade, inibidores de ferrugem, agentes umedecedores de metal e um aditivo **PE (Pressão Extrema)**.

IMPORTANTE:

- Não transporte as chaves de impacto pela mangueira;
- Não utilize mangueiras de ar danificadas, engates rápidos ou conexões soltas ou amassadas.

VISTA EXPLODIDA



www.potente.com.br

Serviço de atendimento
ao cliente POTENTE
SAC: (11) 2014-4000
sac@potente.com.br

LISTA DE PEÇAS

Item	Descrição	Item	Descrição
1	Parafuso	26	Punho de acionamento
2	Arruela	27	Gatilho
3	Carcaça frontal	28	Pino
4	Parafuso	29	Parafuso
5	Alça	30	Pino
6	Bucha	31	Mola
7	Arruela	32	Anel o-ring
8	Junta	33	Entrada de ar
9	Bucha do eixo	34	Peneira de entrada de ar
10	Anel de trava	35	Anel o-ring
11	Anel o-ring	36	Bucha da válvula
12	Eixo	37	Pino da entrada de ar
13	Martelo	38	Anel o-ring
14	Gaiola	39	Válvula de entrada
15	Pino do martelo	40	Anel o-ring - parte
16	Junta	41	Válvula de entrada
17	Rolamento	42	Bucha
18	Placa frontal	43	Anel o-ring do eixo de velocidade
19	Palheta	44	Bucha entrada de ar
20	Rotor	45	Mola
21	Pino	46	Esfera
22	Cilindro	47	Bucha do comutador
23	Pino da placa traseira	48	Bucha de direção
24	Placa traseira	49	Mola
25	Rolamento	50	Pino
		51	Comutador de torque
		52	Tampa traseira
		53	Junta

GARANTIA

A POTENTE BRASIL assegura ao proprietário deste produto, garantia contra qualquer defeito de material, fabricação ou funcionamento pelo prazo de 6 (seis) meses a partir da data de sua compra mediante apresentação da respectiva nota fiscal de compra, sendo 3 (três) meses de garantia legal e mais 3 (três) meses de garantia adicional concedida pela POTENTE BRASIL e desde que tais defeitos não sejam decorrentes de mau uso ou má manutenção.

Para solicitar a garantia, o produto deverá ser apresentado ao Assistente Técnico Credenciado mais próximo ou através do contato com o nosso SAC (Serviço de Atendimento ao Cliente) pelo telefone: (11) 2014-4000 ou pelo e-mail: sac@potente.com.br

O conserto ou substituição do produto ou de peças defeituosas em garantia durante os primeiros três meses se dará pelos Assistentes Credenciados POTENTE BRASIL ou pela própria fábrica, porém do quarto mês em diante será pela fábrica POTENTE BRASIL.

A garantia fica extinta se o produto sofrer acidentes (quedas ou pancadas), se algum dos componentes for substituído ou se for utilizado qualquer componente fora das características técnicas do produto. A garantia também fica extinta nos casos em que o produto seja entregue, ao Assistente Técnico Credenciado ou a própria fábrica POTENTE BRASIL, total ou parcialmente desmontado ou apresentar qualquer indício de conserto ou tentativa de conserto.