



Aplicações Gerais

- Residências
- Chácaras
- Abastecimento predial
- Indústrias
- Agricultura

Detalhes Técnicos do Produto Padrão

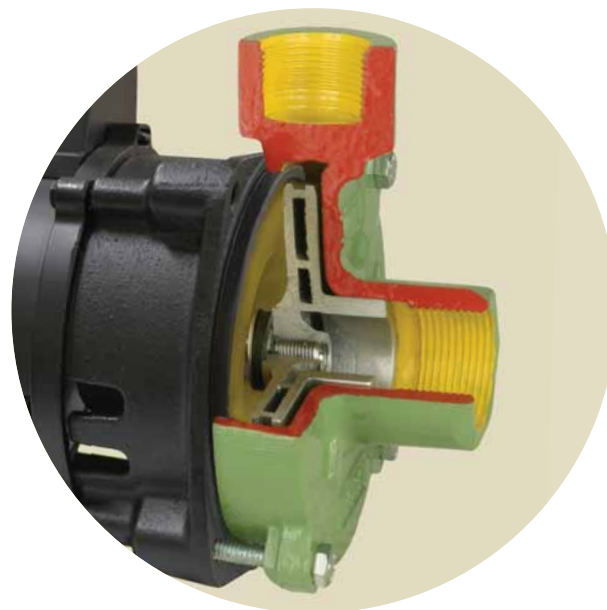
- Modelo S: motobomba sem intermediário
- Caracol de ferro fundido GG-15
- Rotor fechado de alumínio
- Selo mecânico constituído de aço inox AISI-304, buna N, grafite e cerâmica
- Motor elétrico IP-21 com flange incorporada, isolamento classe F, 2 polos, 60 Hz

Opções

- Rotor: bronze
- Selo mecânico: Viton®
- Bomba mancalizada

Importante

- Temperatura máxima do líquido bombeado: 70 °C.
- Para bombeamento de água acima de 70 °C, utilize rotor de bronze e selo mecânico de Viton®.

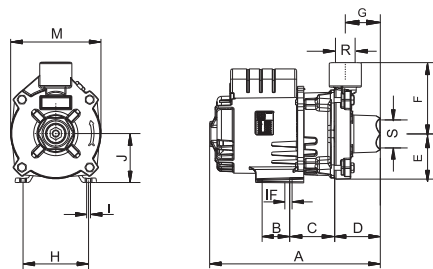


Modelo	Potência (cv)	Monofásico	Trifásico	Ø Sucção (pol)	Ø Recalque (pol)	Pressão máxima sem vazão (m c.a.)	Altura máxima de sucção (m c.a.)	Ø Rotor (mm)	CARACTERÍSTICAS HIDRÁULICAS																													
									Altura Manométrica Total (m c.a.)																													
									2	3	4	5	6	7	8	9	10	11	12	14	16	18	20	22	24	26												
BC-91 S	1/6	x		1 1/4	1	13	8	83	7,5	7,0	6,6	6,1	5,6	5,0	4,5	3,8	3,1	2,3																				
	1/4	x		1 1/4	1	15	8	92	8,2	7,9	7,5	7,1	6,7	6,3	5,9	5,4	4,8	4,3	3,6	1,8																		
	1/3	x	x	1 1/4	1	18	8	97	*	*	*	8,0	7,7	7,3	6,9	6,5	6,1	5,6	5,2	4,1	2,7																	
	1/2	x	x	1 1/4	1	23	8	111	*	*	*	*	*	*	7,7	7,4	7,2	6,9	6,6	6,0	5,3	4,5	3,4															
	3/4	x	x	1 1/4	1	26	8	120	*	*	*	*	*	*	*	*	7,6	7,3	7,1	6,6	6,0	5,4	4,7	3,9	2,8													
1	x	x	1 1/4	1	28	8	123	*	*	*	*	*	*	*	*	*	*	7,6	7,1	6,5	6,0	5,3	4,6	3,8	2,7													

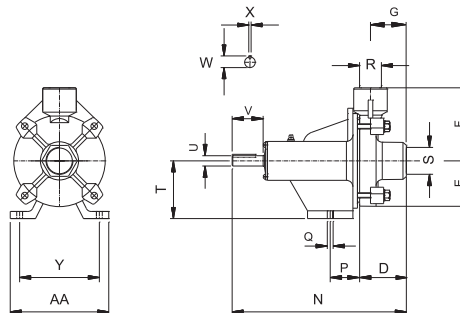
- Obs.:**
- Dados hidráulicos conforme ISO 9906 anexo "A", com motor de linha e frequência indicados. Para condições diferentes consulte a Fábrica.
 - Não utilize a motobomba na faixa com asteriscos (*).
 - Para obter a altura manométrica total em m c.a., não deixe de considerar as perdas de carga por atrito da instalação.
 - **Obrigatório o aterramento do motor elétrico, conforme previsto na norma NBR 5410 ou norma equivalente do país onde o produto será instalado.**

BC-91 S

MOTOBOMBA



BOMBA MANCALIZADA

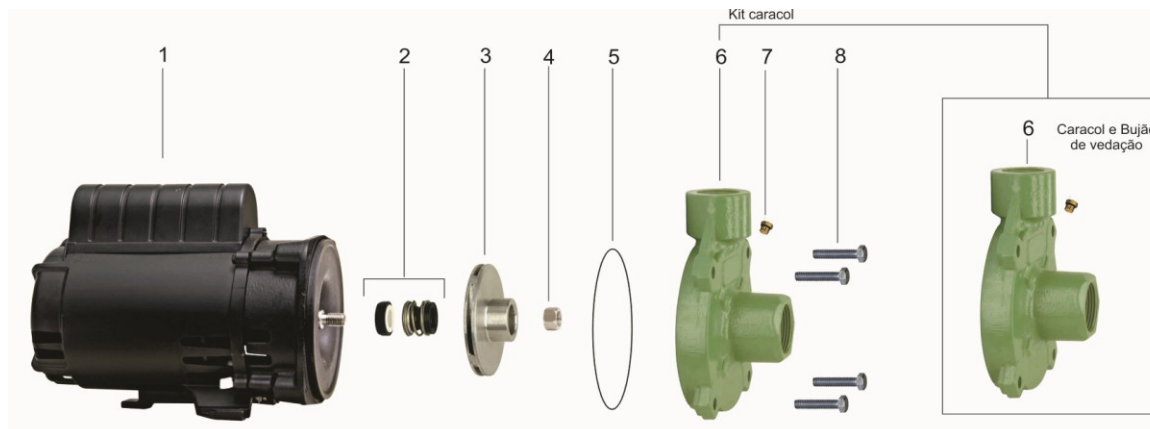


DIMENSÕES EM MILÍMETROS (mm) - 60 Hz

Descrição	BC-91 S											
	1/6 cv		1/4 cv		1/3 cv		1/2 cv		3/4 cv		1 cv	
Referência	Mono.	Mono.	Trif.	Mono.	Trif.	Mono.	Trif.	Mono.	Trif.	Mono.	Trif.	Mono.
A	265	265	307	265	307	307	307	307	307	307	307	307
B	50	50	—	50	—	—	—	—	—	—	—	—
C	68	68	68	63	63	63	63	63	63	63	63	63
D	71	71	71	71	71	71	71	71	71	71	71	71
E	70	70	70	70	70	70	70	70	70	70	70	70
F	111	111	111	111	111	111	111	111	111	111	111	111
G	55	55	55	55	55	55	55	55	55	55	55	55
H	102	102	102	102	102	102	102	102	102	102	102	102
I	6	6	6	6	6	6	6	6	6	6	6	6
IF	10	10	10	10	10	10	10	10	10	10	10	10
J	76	76	76	76	76	76	76	76	89	76	89	76
M	140	140	140	140	140	140	140	140	140	140	140	140
N	268	268	268	268	268	268	268	268	268	268	268	268
P	43	43	43	43	43	43	43	43	43	43	43	43
Q	9	9	9	9	9	9	9	9	9	9	9	9
R ("BSP)	1	1	1	1	1	1	1	1	1	1	1	1
S ("BSP)	1 1/4	1 1/4	1 1/4	1 1/4	1 1/4	1 1/4	1 1/4	1 1/4	1 1/4	1 1/4	1 1/4	1 1/4
T	89	89	89	89	89	89	89	89	89	89	89	89
U	15,8	15,8	15,8	15,8	15,8	15,8	15,8	15,8	15,8	15,8	15,8	15,8
V	48	48	48	48	48	48	48	48	48	48	48	48
W	18	18	18	18	18	18	18	18	18	18	18	18
X	4,76	4,76	4,76	4,76	4,76	4,76	4,76	4,76	4,76	4,76	4,76	4,76
Y	123	123	123	123	123	123	123	123	123	123	123	123
AA	152	152	152	152	152	152	152	152	152	152	152	152
Peso Motobomba (kg)	10,3	11,3	12,5	12,1	13,6	12,1	13,9	13,3	14,3	15,2		
Peso Bomba Mancalizada (kg)	7,0	7,5	7,5	7,5	7,5	7,5	7,5	7,5	7,5	7,5	7,5	7,5

Obs.: – As informações poderão sofrer alterações sem prévio aviso, de acordo com a evolução tecnológica.
 – A utilização de motores diferentes do padrão de linha alteram as características de desempenho do conjunto.
 – Imagens de caráter ilustrativo.

BC-91 S



Item	Descrição	Composição do Kit	Quant. de peças utilizadas no produto	Quant. de peças contidas em cada caixa do kit	BC-91 S					
					1/6cv	1/4cv	1/3cv	1/2cv	3/4cv	1cv
1	Motor elétrico IP-21, 2 Polos, 60 Hz	-	1	-						
2	Selo mecânico 5/8" IP06 BUNA	-	1	-	8720174101A	8720174101A	8720174101A	8720174101A	8720174101A	8720174101A
3	Rotor	-	1	-	8701338201A	8701339201A	8701340201A	8701110201A	8701341201A	8701111202A
*4	Porca NF. 7/16"LATÃO	-	1	-	8720151101A	8720151101A	8720151101A	8720151101A	8720151101A	8720151101A
5	Kit o-ring 2049	-	1	5	8720112109A	8720112109A	8720112109A	8720112109A	8720112109A	8720112109A
6	Kit caracol	Caracol	1	1	8700119501A	8700119501A	8700119501A	8700119501A	8700119501A	8700119501A
		Bujão de vedação 1/4" GAS	1	1						
7	Bujão de vedação 1/4" GAS	-	1	-	8720037101A	8720037101A	8720037101A	8720037101A	8720037101A	8720037101A
8	Kit paraf. SZ.NC. 5/16X1 3/4	-	4	5	8720130116A	8720130116A	8720130116A	8720130116A	8720130116A	8720130116A
**	Kit mancal MG 42BDS	-	-	-	8730501105A	8730501105A	8730501105A	8730501105A	8730501105A	8730501105A
Diâmetro do rotor (mm)					83	92	97	111	120	123

* Item usado somente em motobombas trifásicas.

Opções										
2	Selo mecânico 5/8" IP06 EPDM	-	1	-	8720174102A	8720174102A	8720174102A	8720174102A	8720174102A	8720174102A
	Selo mecânico 5/8" IP06 VITON	-	1	-	8720174103A	8720174103A	8720174103A	8720174103A	8720174103A	8720174103A
3	Rotor BR	-	1	-	8701338301A	8701339301A	8701340301A	8701110301A	8701341301A	8701111301A
Diâmetro do rotor (mm)					83	92	97	111	120	123