

003761 - REV. 0 - 28/02/2014



Rodovia Gabriel Melhado SP461 km0 - Caixa Postal: 001  
CEP: 16210-000 - Bilac - SP  
FONE: (18)3659 9900 - FAX: (18)3659 9909  
www.grupobotini.com.br - comercial@botimetal.com.br

Em virtude de constantes aperfeiçoamentos em sua linha de produtos, a BOTINI reserva-se o direito de proceder, sem prévio aviso, às modificações técnicas que julgar conveniente.

www.grupobotini.com.br - MANUAL DE INSTRUÇÕES

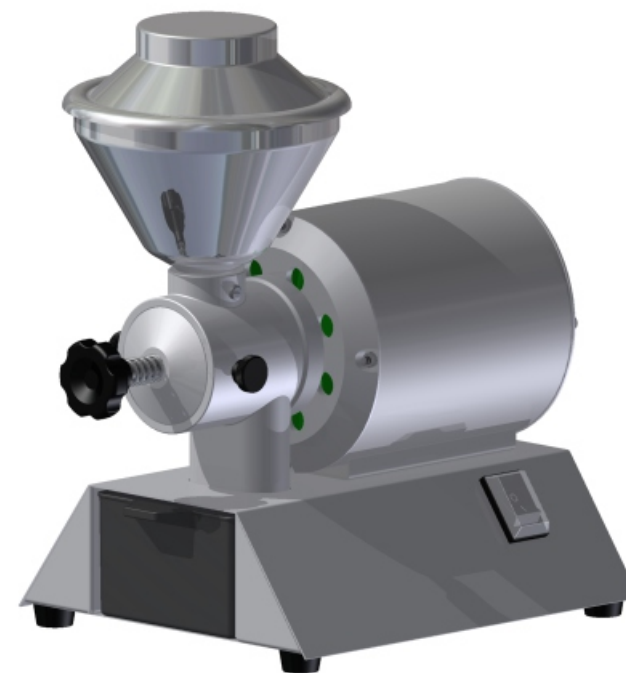


Figura ilustrativa

**Moinho para Café  
B55**

<b>1 Introdução.....</b>	<b>1</b>
1.1 Medidas de Segurança.....	1
1.2 Principais Componente.....	2
1.3 Etiquetas .....	3
1.4 Dados Técnicos.....	4
<b>2 Instalação.....</b>	<b>5</b>
2.1 Posicionamento.....	5
2.2 Instalação Elétrica.....	5
2.3 Instalação de Componentes.....	6
<b>3 Instrução de Uso.....</b>	<b>6</b>
<b>4 Limpeza.....</b>	<b>8</b>
<b>5 Dicas de Soluções de Problemas.....</b>	<b>8</b>

## Parabéns pela compra!

Os produtos elétricos **BOTINI®** são projetados para um funcionamento eficiente e seguro.

Para garantir o melhor desempenho do seu produto, **leia atentamente as recomendações a seguir.**

O Manual de Instruções não deve ser descartado; ele deve ser guardado para eventuais consultas e garantia do produto.

**Destinado exclusivamente para uso doméstico.**

## 1.1 Medidas de Segurança

**1.1.1 Antes de utilizar o produto verifique a voltagem da tomada elétrica em que pretende ligar e em seguida certifique-se de que a chave elétrica seletora de voltagem (encontra-se na parte inferior do produto) está na posição correta 127 V ou 220 V.**

**1.1.2** Não utilizar o produto quando ele apresentar algum dano no cordão elétrico, no plugue ou em outros componentes. Para substituir qualquer peça danificada, entrar em contato com a Assistência Técnica Autorizada ou direto com o grupo BOTINI®.

**1.1.3** Este aparelho não se destina à utilização por pessoas (inclusive crianças) com capacidades físicas, sensoriais ou mentais reduzidas, ou por pessoas com falta de experiência e conhecimento a menos que tenham recebido instruções referentes à utilização do aparelho ou estejam sob a supervisão de uma pessoa responsável pela sua segurança. Recomenda-se que crianças sejam vigiadas para assegurar que elas não estejam brincando com o aparelho.

**1.1.4** Para se proteger e prevenir choques elétricos, não se deve mergulhar ou esguichar, sobre o produto, água e nem outros líquidos.

**1.1.5** Desligue o aparelho e retire o plugue da tomada elétrica quando o aparelho não estiver sendo usado e for deixado sem vigilância, antes da instalação de seus componentes e antes de limpá-lo.

**1.1.6** Antes da primeira utilização é recomendado limpar totalmente os componentes removíveis do aparelho.

**1.1.7** Nunca deixar funcionando o aparelho em vazio para não danificar os componentes de corte e moagem.

**1.1.8** Caso ocorra uma queda de energia ou desligamento inesperado do aparelho por qualquer motivo, desligue o botão LIGA/DESLIGA e retire o plugue da tomada elétrica, aguarde alguns minutos e volte a ligá-lo. Caso o aparelho não funcione entre em contato com uma Assistência Técnica Autorizada ou direto com o grupo BOTINI®.

## 1.2 Principais Componentes

- 01 - Manipulo 3/8" x 1 1/2"
- 02 - Mola do regulador
- 03 - Mancal de Regulagem
- 04 - Porca 3/8"
- 05 - Suporte da Rosca Alimentadora
- 06 - Disco de Moagem
- 07 - Parafuso Atarrachante
- 08 - Rosca Alimentadora
- 09 - Plugue com Cabo
- 10 - Depósito de Café
- 11 - Caixa do Moinho
- 12 - Reservatório de Grão com Tampa
- 13 - Parafuso 3/16" x 1/2"
- 14 - Motor
- 15 - Botão Liga(I)/Desliga(0)
- 16 - Manipulo 1/4" x 1/2"
- 17 - Base Café
- 18 - Pino Elástico ø3x20mm

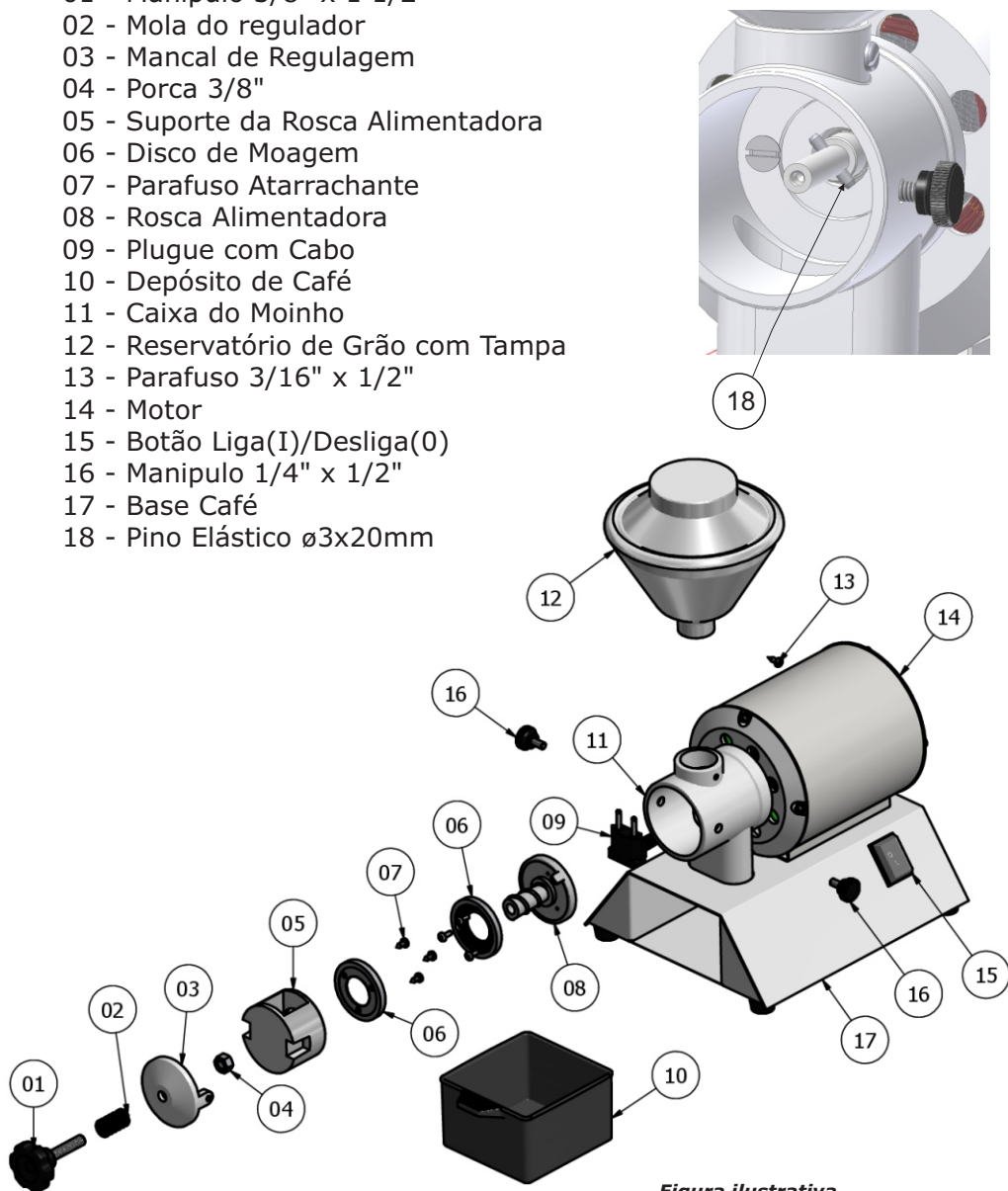
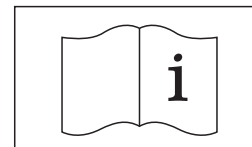


Figura ilustrativa

## 1.3 Etiquetas

- Etiqueta de indicação para leitura do manual de instruções.



- Etiqueta de indicação para cuidados de segurança.

	<b>ATENÇÃO CUIDADO</b>	
<p>1. NUNCA USE A MÁQUINA ENQUANTO VOCÊ NÃO ESTIVER TREINADO E CONHECER TOTALMENTE O MANUAL DE OPERAÇÃO.</p> <p>2. ESTÁ MÁQUINA POSSUI PARTES CORTANTES, NUNCA COLOQUE A MÃO OU DEDOS NO INTERIOR DA MESMA, OU EM PARTES GIRANTES COM A MÁQUINA EM OPERAÇÃO.</p> <p>3. NUNCA OPERE A MÁQUINA SEM QUE TODAS AS PARTES E PROTEÇÕES ESTEJAM EM SEU DEVIDOS LUGARES.</p> <p>4. NUNCA USE, LIMPE, DESMONTE, AFIE OU FAÇA QUALQUER OUTRO TRABALHO NA MÁQUINA OU PARTES DA MESMA, ANTES DE DESCONECTÁ-LA DA REDE ELÉTRICA E DE LER O MANUAL DE OPERAÇÃO.</p> <p>5. SEMPRE DESLIGUE A MÁQUINA QUANDO NÃO ESTIVER USANDO.</p> <p>6. PROIBIDA A OPERAÇÃO DESTA MÁQUINA PARA MENORES DE 14 ANOS.</p>		

- Etiqueta de atenção para o ajuste da tensão nominal.

**ATENÇÃO**

Equipamento ajustado de fábrica para **220 V**, caso a rede elétrica seja **127 V** mude a chave seletora de voltagem de posição (conforme manual).

Equipamento ajustado de fábrica para **220 V**, caso a rede elétrica seja **127 V** mude a chave seletora de voltagem de posição (conforme manual).

**ATENÇÃO**

- Etiqueta de indicação para regulagem dos discos de moagem.



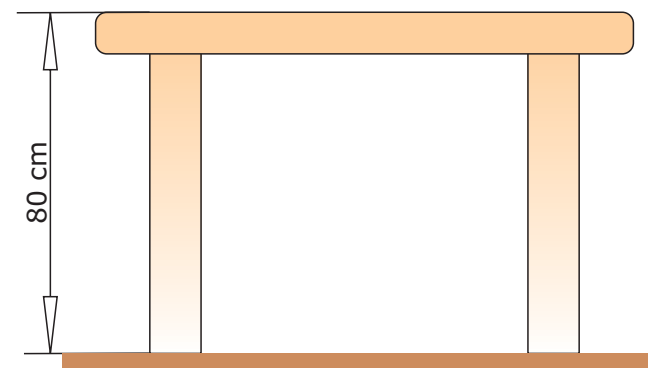
## 1.4 Dados Técnicos

Descrição	Indicação	Unidade
Tempo de Operação	contínuo	h
Tensão Nominal	127 / 220	V
Potência Nominal	1000	W
Frequência Nominal	60	Hz
Produção Média de Café	6	Kg/h
Consumo	1	kW/h
Dimensões (AxLxC)	35x22,5x32	cm
Peso Bruto	9,5	Kg

## 2 Instalação

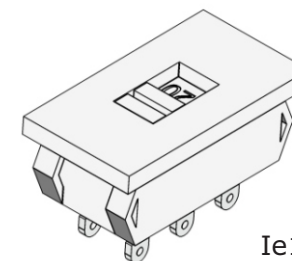
### 2.1 Posicionamento

- Para uma melhor performance utilize o equipamento em uma superfície plana e lisa, por exemplo uma mesa.
- Ideal com uma altura no mínimo de 80 cm, para uma melhor condição de manuseio.



### 2.2 Instalação Elétrica

- Esse equipamento foi desenvolvido para ser operado em rede doméstica.
- Antes de ligar o equipamento verifique a tensão da tomada elétrica e ajuste a chave seletora de voltagem para a tensão desejada: 127 V ou 220 V.
- Nota:** A chave seletora de voltagem (figura Ie1) encontra-se na parte inferior do equipamento.
- Verificar se o cabo ou o plugue estão em perfeitas condições, caso haja algum defeito entre em contato com a Assistência Técnica Autorizada ou direto com o grupo BOTINI para efetuar a troca do mesmo.
- Para segurança contra choques, ligar o equipamento em uma rede que tenha aterramento.
- Nunca ligar o equipamento com as mãos molhadas.

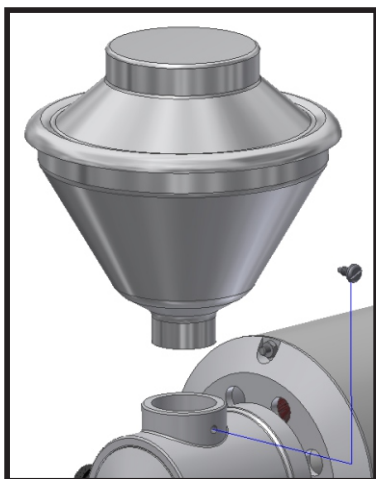


Ie1

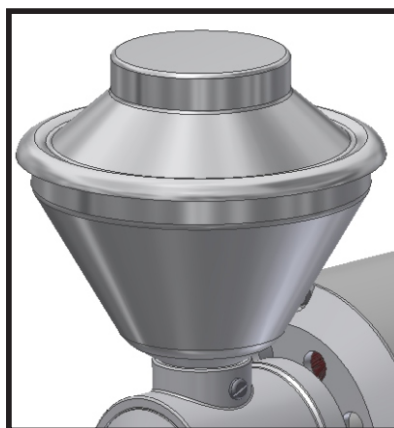
## 2.3 Instalação de Componentes

**Atenção:** Certificar que o botão Liga/Desliga esteja desligado e o plugue do equipamento não esteja conectado à tomada elétrica ao instalar os componentes.

- Todos os componentes do moinho para café, já vem instalados de fábrica conforme seqüência do item 1.2.
- Faça apenas a instalação do reservatório de grãos conforme figura Mf1 e Mf1a. Com uma chave de fenda aperte o parafuso 3/16" x 1/2".



Mf1



Mf1a

## 3 Instruções de Uso

3.1 Ligue a máquina no botão liga/desliga (figura Mf3) e gire no sentido horário o manipulador (figura Mf2) que se encontra no mancal de regulagem, até ouvir um leve atrito dos discos de moagem (figura Mf2).

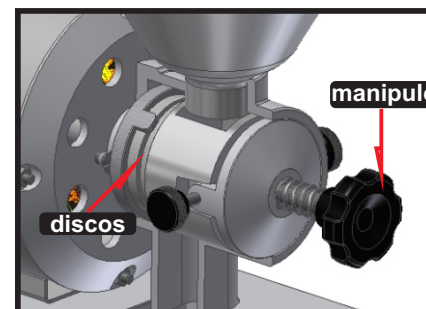
3.2 Coloque uma pequena quantidade de café no reservatório de grãos (figura Mf1) e em seguida verifique a espessura do pó no depósito de café (figura Mf4). Caso não esteja na espessura desejada, proceda com a regulagem do manipulador novamente até encontrar o ponto desejado.

3.3 Com a máquina regulada moa a quantidade desejada.

3.4 Não deixe o moedor ligado sem grãos para não danificar os discos de moagem (figura Mf2).

**Nota:** quantidade máxima no reservatório de grãos: 180 gramas. Nunca interrompa (desligue) o processo de moagem com o reservatório de grãos cheio.

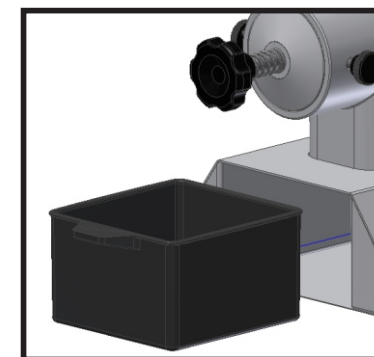
**OBSERVAÇÃO:** o café com umidade alta emplasta nos discos de moagem. Uma vez que os discos ficam emplastados o rendimento da moagem cai levando até ao travamento do motor. Para retirar a umidade do grão de café recomenda-se condicionar os grãos durante 24 horas a uma temperatura de 30 °C e uma umidade relativa de 60%.



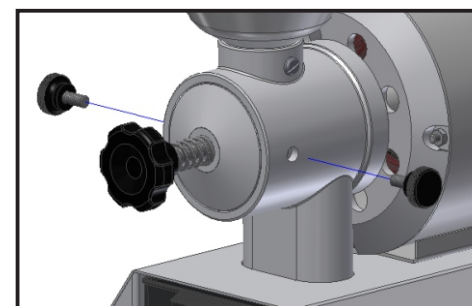
Mf2



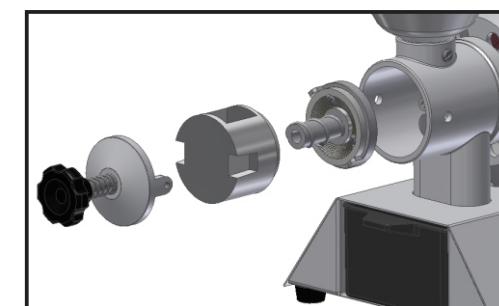
Mf3



Mf4



Mf5



Mf6

## 4 Limpeza

**Atenção: Certificar que o botão Liga/Desliga esteja desligado e o plugue do equipamento não esteja conectado à tomada elétrica antes de proceder com a limpeza.**

4.1 Retire os manípulos 1/4" x 1/2", remova o mancal de regulagem, o suporte da rosca alimentadora e a rosca alimentadora (figura Mf5).

4.2 Proceda com a limpeza dos componentes com uma escova. O gabinete e o motor limpe com pano umedecido com água e sabão neutro. Em seguida, enxugue-o com pano seco.

4.3 Proceda com a montagem conforme esquema da figura Mf6.

**Nota:** na montagem é importante observar que a rosca alimentadora tem que ser encaixada na trava (pino elástico) do eixo do motor e que a cavidade existente no suporte da rosca alimentadora tem que ficar para cima.

## 5 Dicas de Soluções de Problemas

PROBLEMA	CAUSAS	PROCEDIMENTO
Aparelho não liga.	Sem energia na tomada.  Problema no circuito elétrico interno ou externo do aparelho.	-Verificar se o plugue está corretamente conectado. -Verificar se o disjuntor da casa não está desligado. -Testar a tomada com outro tipo de aparelho eletrodoméstico qualquer.  -Entrar em contato com a assistência técnica do grupo BOTINI
Aparelho não consegue moer café.	Aperto excessivo na regulagem dos discos de moagem.  Café com alta umidade  Discos de moagem gastos	-Alivie os discos de moagem através do manípulo de regulagem.  -Proceder com a limpeza dos discos de moagem e condicionar os grãos durante 24 horas a uma temperatura de 30 °C e uma umidade relativa de 60%.  -Faça a substituição dos discos de moagem.
Aparelho com cheiro de queimado	Sobrecarga no motor	-Verifique se o aperto dos discos de moagem não está excessivo.

## Termo de Garantia

O produto **BOTINI®** B55, tem garantia pelo período de 6 meses, a contar pela data de compra comprovada pela nota fiscal, desde que observadas e respeitadas as disposições legais aplicáveis ao equipamento.

Essa garantia cobre somente os defeitos de funcionamento das peças e componentes dos equipamentos descritos nas condições normais de uso – de acordo com as instruções dos manuais de operação que acompanham os mesmos, e que são fornecidos pelo grupo **BOTINI®**.

Estando dentro do prazo de garantia o equipamento será reparado ou substituído pelo grupo **BOTINI®**.

### O consumidor perderá totalmente a garantia quando:

- O produto não for manuseado em condições normais ( de acordo com o manual de instruções), ou não for utilizado para fins a que se destina ( uso doméstico ).

- O produto for violado, desmontado ou adulterado fora dos posto de serviços autorizados.

- O defeito do produto decorrer de acidentes de transporte, mau-acondicionamento, uso inadequado, agente da natureza ou maus tratos.

- Forem incorporados ao produto peças e componentes não originais ou acessórios não recomendados pelo grupo **BOTINI®**.

- For instalado em rede elétrica impróprias.

- Houver remoção e/ou alteração do número de série ou da plaqueta de identificação do equipamento.

### Dados do cliente

Nome: \_\_\_\_\_

Endereço: \_\_\_\_\_

Cidade/Estado: \_\_\_\_\_

**Dados do produto** N° da nota fiscal: \_\_\_\_\_

Modelo / Produto: \_\_\_\_\_ N° de Serie: \_\_\_\_\_

Vendedor: \_\_\_\_\_ Data da compra: \_\_\_\_\_

Cidade/Estado: \_\_\_\_\_